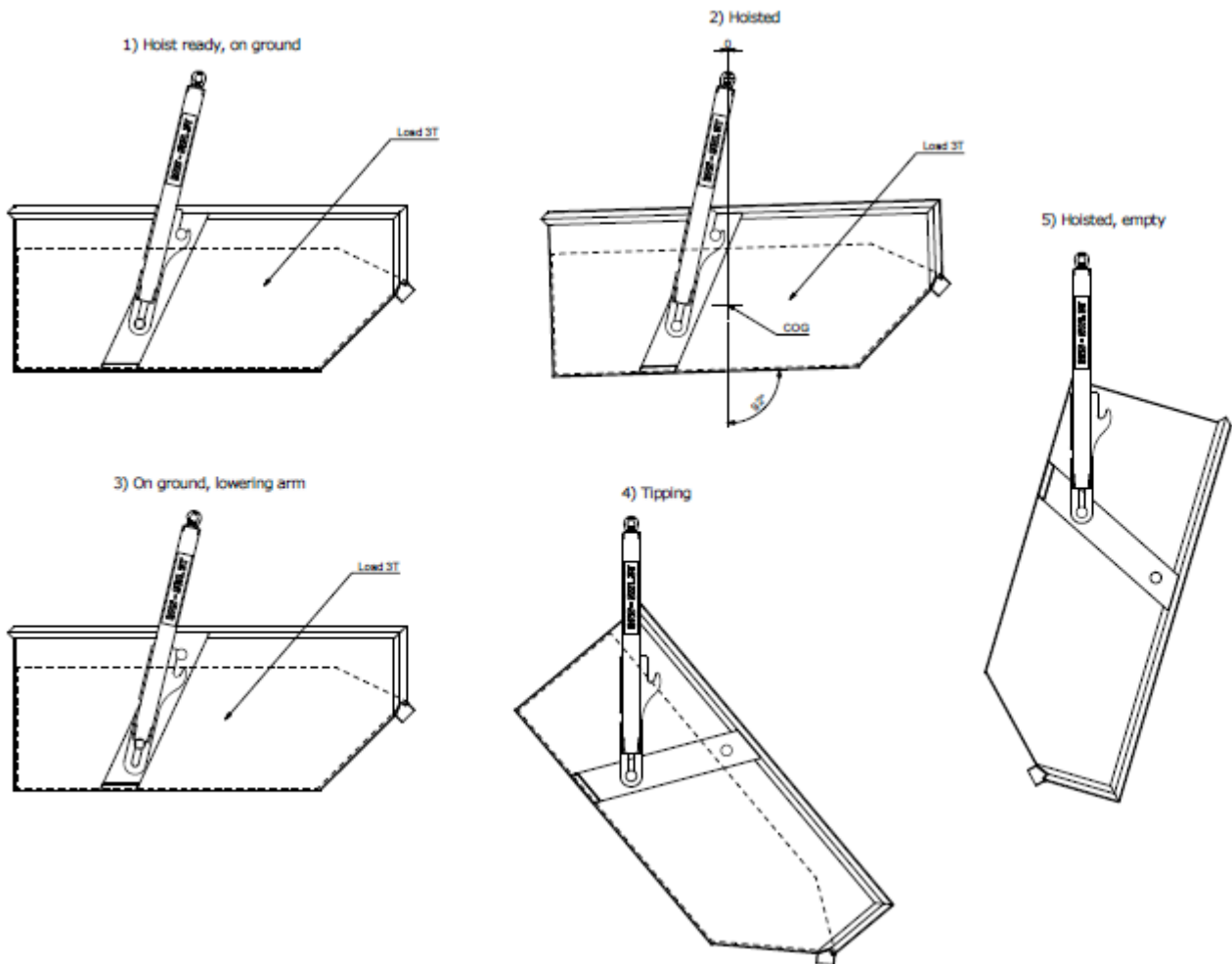
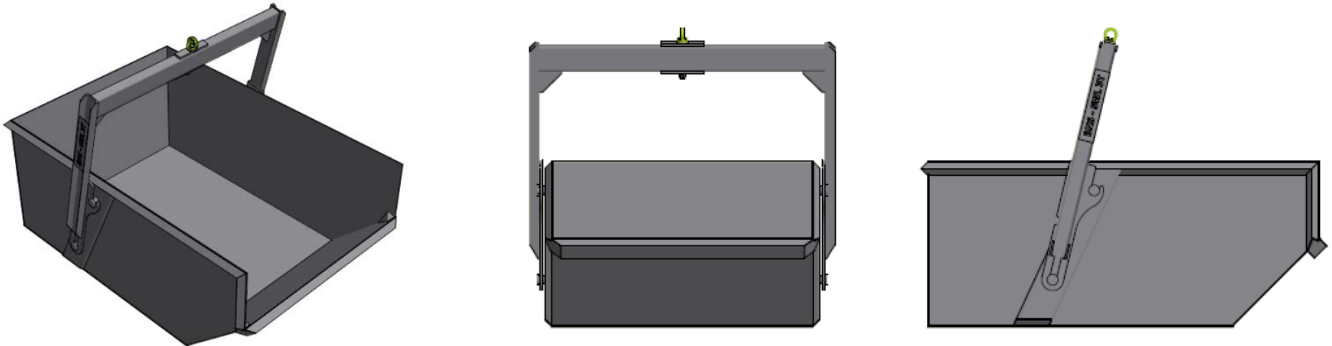


70-OSB1,5-H (70-A1,5-1410-SWL 3T) 1,5m³ Hardox steinkasse for kranløft. SWL 3T

Sten kasse for bruk på byggeplasser til løs masse. Løftes med kran inntil totalt 3 tonn



| Lengde Innv. | Bredde Innv. | Høyde Innv. | Egenvekt | Tillatt last | Stålkvalitet | Tykkelse Side - bunn |
|-----------------|-----------------|----------------|----------|--------------|--------------|-------------------------|
| 1,78 m | 1,19 m | 0,75 | 250 kg | 2,750 kg | Hardox 450 | 3 - 5 mm |

Euroteknikk AS
Org.nr. 985760 624 MVA
www.Euroteknikk.no

Postadresse:
Postboks 128,
N-0902 Oslo

Besøksadresse:
Kakkelovnskroken 1
N-0954 Oslo

Tel.: +47 400 06 130
kundeservice@euroteknikk.no