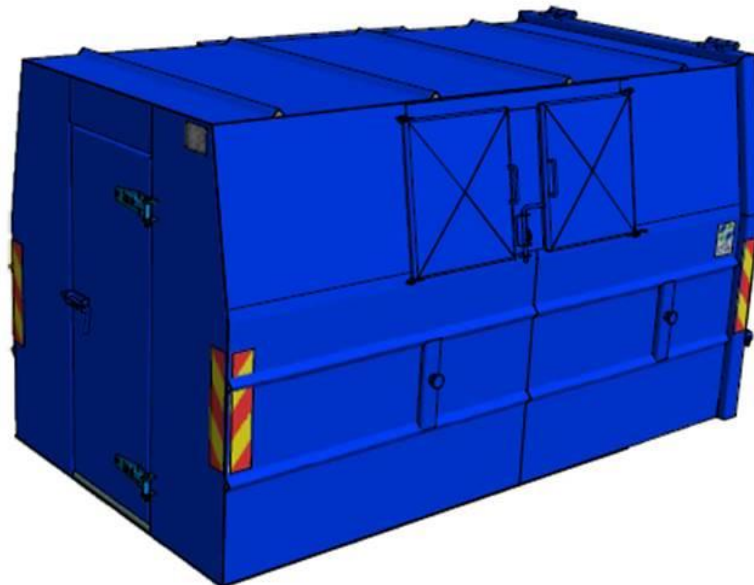


63-L10-605-Door

10m³ lukket liftcontainer med side luker, topp hengslet lem og dør

Liftcontaineren er beregnet for transport og tømning med lift bil. Containeren er beregnet for vanlig avfall. Vegger er utført med V-korrugerte plater. 2 store innkaståpninger på hver side med venstre- og høyrehengslet luker. Baklemmen er topphengslet, men kan også leveres med sidehengslet dører. Luker, lem og dør er låsbare. Alle hengsler kan og bør smøres.



Lengde Utv. - Innv.	Bredde Utv. - Innv.	Høyde Utv. - Innv.	Egenvekt	Tillatt last	Stålkvalitet	Tykkelse Side - Bunn	Lukeåpning Høyde - Lengde
3,25 - 3,20 m	1,90 - 1,75 m	1,88 - 1,84 m	970 kg	5.000 kg	S235JR	3 - 4 mm	600 x 1300 mm

Euroteknikk AS
Org.nr. 985760 624 MVA
www.Euroteknikk.no

Postadresse:
Postboks 128,
N-0902 Oslo

Besøksadresse:
Kakkelovnskroken 1
N-0954 Oslo

Tel.: +47 400 06 130
kundeservice@euroteknikk.no